

VASTAR

I n s t r u c t i o n M a n u a l

- RG-06 (D款) ▪ RG-06R (D款)
- RG-08 (D款/T款) ▪ RG-08R (D款/T款)
- RG-09R

產品使用說明

RG-06D



RG-08D



RG-08(T)



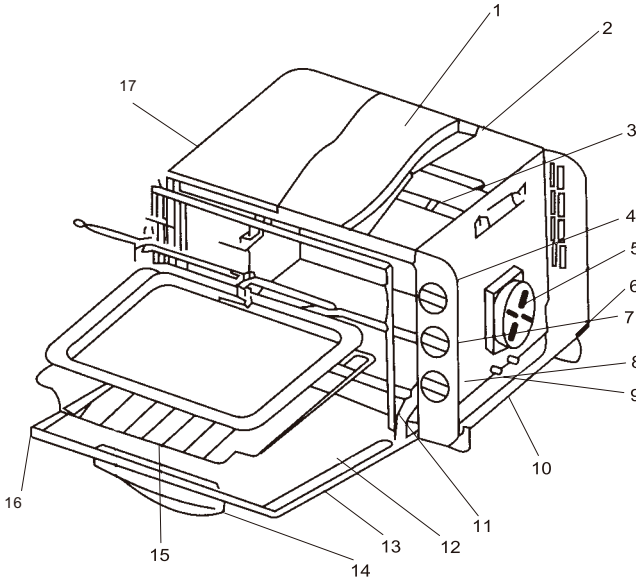
RG-09R



MADE IN FRANCE

RG-06/RG-08 飛騰多功能烤箱

烤箱細部圖：



1. 絕緣 (隔熱) 棉
2. 頂殼
3. 上電熱管
4. 功能切換開關
5. 烤雞旋轉馬達
6. 底座
7. 溫控開關
8. 定時器
9. 下電熱管
10. 腳架
11. 門框支撐架
12. 玻璃門板
13. 右側門板支撐架
14. 門把
15. 網架
16. 左側門板支撐架
17. 機體外殼

RG-06/RG-08

操作面板說明：

位置1.烘焙功能：當功能選擇器切至此位置時，上下電熱管同時啟動。且由溫度控制器控制所需之溫度。

位置2.PASTRY烤法：當功能選擇器切至此位置時，下電熱管火力開至最大，溫度控制器只有控制上方之電熱管溫度。

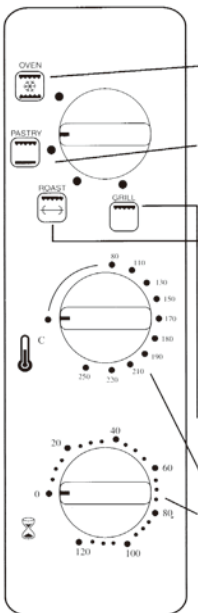
注意：在此位置時，如將溫度控制器歸零，則只有下方電熱管，以最高之溫度全火加熱。

位置3.ROAST烤法：上火燒烤及烤雞自動旋轉。

位置4.GRILL：上火燒烤。（只有上火可調溫度）

溫度控制器

120分鐘定時器



RG-06/RG-08 功能操作：



位置1 烘培

在此烘培位置時，上下電熱管同時啟動，且由溫度控制器控制所需之溫度。此時上下電熱管會依溫控開關上所標示設定之溫度等值輸出熱能。

註：此種烹調方式適用於一般之中西點烘烤，或用於加熱食物用。



位置2 下全火烤法

在此 PASTRY 烤法位置時，下電熱管將持續以最高之溫度全火加熱（下火不受溫度控制器控制），在此烤法時溫度控制器只有控制上火。請切記，當在此烤法時，當溫控開關設定在“0”時，則下電熱管將單獨以最高溫全火加熱，此種烤法是非常專業之烤法可用於烘焙酥皮類之糕點或烘烤可口的餐後甜點、餐包或餐前小餅乾。此種烤法亦可用於中餐食物烘烤，這是非常實用的烤法。



位置3 燒烤加烤雞自動旋轉

在此燒烤位置時，下方電熱管會自動關閉，此時熱能之傳送則是只有靠上方電熱管單獨傳送熱能，烤雞旋轉棒會使食物所有部位皆能均勻的接收到上電熱管所傳送的熱能。

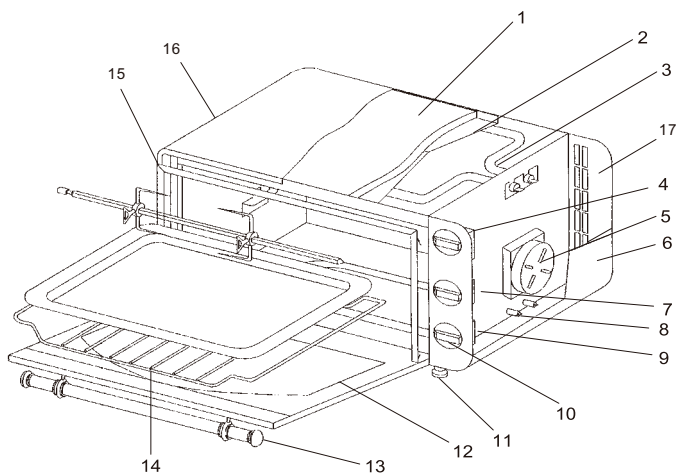


位置4 燒烤

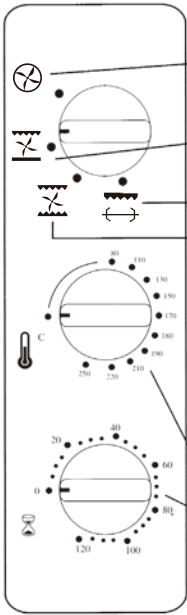
在此燒烤位置時，下方電熱管會自動關閉，此時熱能之傳送則是只有靠上方電熱管單獨加熱，此種烤法適用於肉類製品之燒烤。

RG-08 (T) 飛騰多功能烤箱

烤箱細部圖：



1. 隔熱棉
2. 頂蓋
3. 上電熱管
4. 功能開關
5. 烤雞旋轉馬達
6. 底座
7. 溫控開關
8. 下電熱管
9. 計時器
10. 旋鈕
11. 腳架
12. 玻璃門
13. 玻璃門把手
14. 網架
15. 橡膠封條
16. 上外殼
17. 風扇馬達 (T)



操作面板說明：

位置1.熱旋風：解凍、發酵。

位置2.下全火加熱旋風：當功能選擇器至此位置時，下電熱管火力為最大，溫度控制器只有控制上方之電熱管溫度。

注意：在此位置時，如將溫度控制器歸零，則只有下方電熱管，以最高之溫度全火加熱。

位置3.烘焙加熱旋風：當功能選擇器切至此位置時，上下電熱管同時啟動，且由溫度控制器控制所需之溫度。

位置4.燒烤加烤雞自動旋轉：上火燒烤及烤雞自動旋轉。

溫度控制器

120分鐘定時器

RG-08 (T) 功能操作：



位置1 熱旋風

在此熱旋風位置時，只有熱旋風啟動，可依您的需要調整熱旋風的溫度。



位置3 烘焙加熱旋風

在烘焙位置時，上下電熱管和熱旋風同時啟動，且由溫度控制器控制所需之溫度。此時上下電熱管會依溫控開關上所標示設定之溫度藉由熱旋風均勻的輸出熱能。

註：此種烹調方式適用於蒸、煮、焗烤、熱菜、做一般之中西點料理，或用於加熱食物用。



位置2 下全火烤法加熱旋風

在此烤法時，熱旋風加下電熱管將持續以最高之溫度全火加熱（下火不受溫度控制器控制），在此烤法時溫度控制器只有控制上火。請切記，當在此烤法時，當溫控開關設定在“0”時，則下電熱管將單獨以最高溫全火加熱，此種烤法是非常專業之烤法可用於烘焙酥皮類之糕點或烘烤可口的餐後甜點、餐包或餐前小餅乾。此種烤法亦可用於中餐食物烘焙，這是非常實用的料理方式。



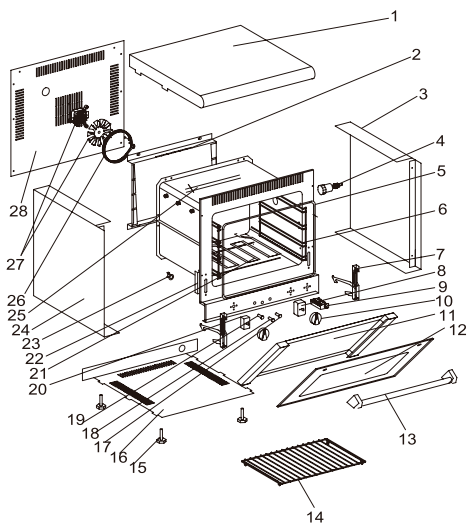
位置4 熱旋風加烤雞自動旋轉

- 使用飛騰烤箱小秘訣：

歡迎加購飛騰女兒鍋當烤盤，讓您的烤箱永遠不亂亂噴油，烤箱內部永保如新，且不論中西點，皆能讓您烹調的食物更美味。

RG-09R 飛騰多功能烤箱

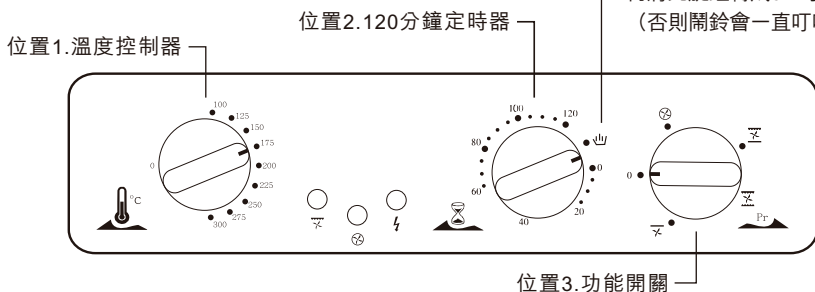
烤箱細部圖：



- | | |
|----------------|----------------|
| 1. 烤箱上蓋 | 14. 網架 |
| 2. 散熱後殼外框 | 15. 腳架 |
| 3. 右外殼 | 16. 底殼 |
| 4. 烤箱內部指示燈及支撐架 | 17. (綠色)電源指示燈 |
| 5. 烤箱門邊橡膠氣密墊圈 | 18. (紅色)熱旋風指示燈 |
| 6. 網架支撐架 | 19. (橘色)電熱管指示燈 |
| 7. 烤箱門鉸鏈 | 20. 溫控開關 |
| 8. 計時器 | 21. 下電熱管 |
| 9. 功能開關 | 22. 鉸鏈支架 |
| 10. 旋鈕 | 23. 溫控保護裝置 |
| 11. 烤箱內部玻璃 | 24. 左外殼 |
| 12. 烤箱外部玻璃 | 25. 上電熱管 |
| 13. 把手 | 26. 風扇外圈電熱管 |
| | 27. 風扇馬達 |
| | 28. 後外殼 |

RG-09R 操作面板說明：

手動功能持續加熱，不受定時器控制。如烘焙時間尚未到達但烤箱內之食材已經熟，須先將時間鈕轉至∞，再將此旋鈕轉成0，才會關閉此功能，(否則鬧鈴會一直叮叮響)



RG-09R 基本配件說明：

RG-09R 飛騰多功能烤箱
(本機型基本配備有二個網架)

RG-09R 功能操作：



位置1 熱旋風

在此熱旋風位置時，只有熱旋風啟動，可依您的需要調整熱旋風的溫度。

註：可用於解凍或發酵。



位置2 下全火烤法加熱熱旋風

下火全火加熱熱旋風，上火可依所需溫度控制火力。



位置3 烘焙加熱熱旋風

電熱管和熱旋風同時啟動，且由溫度控制器控制所需之溫度。此時電熱管會依溫控開關上所標示設定之溫度藉由熱旋風均勻的輸出熱能。

註：此種烹調方式適用於蒸、煮、焗烤、熱菜、做一般之中西點料理，或用於加熱食物用。



位置4

上電熱管加熱熱旋風，可由溫度控制器調整所需溫度。

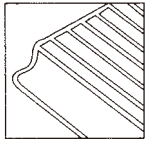


位置5

關閉。

第一次烤箱如何空燒：

將網架凸擺上面放烘焙紙，並放入（蔥段、薑段、柚子皮、橘子皮或檸檬片選擇其中一種來去味）空燒約10分鐘，溫度調至200℃，門微開。因為在烤箱內電熱管上有一層無毒無害之防鏽保護膜，用此方法可將此保護膜去掉（烤箱第一次使用所產生的白煙係正常之現象），使用當中務必保持屋內空氣流暢，否則此保護膜的味道並不好聞。等它尚有餘溫時，用濕布擦拭乾淨以後即可放心使用。



基本配件說明：

網架：網架的位置可依烘烤之需求放置於二種不同之高度，亦可同時將此網架擺凸或凹來調整高度。


RG-06/RG-06D：網架x1

RG-08/RG-08D/RG-08T：網架x2

• 使用飛騰烤箱小秘訣：

歡迎加購飛騰女兒鍋當烤盤，讓您的烤箱永遠不亂噴油，烤箱內部永保如新，且不論中西點，皆能讓您烹調的食物更美味。

使用需知：

- 非常高興您選購這款通過全世界最嚴格安規檢驗之烤箱，為了讓您在將來的使用上能更得心應手，請您務必詳閱下列使用說明：
- 如家庭裡之插座為舊式兩孔插座，建議更換有政府檢驗合格，通過驗證登錄之全新三孔插座（請務必確認插座內確實有接地設備裝置），以免因老舊插座劣化產生危險，傷及本機體及漏電現象。使用有接地設備之三孔插座不僅安全性較夠，也較省電，烤箱亦較不易故障。
- 為了避免火災發生的危險，請注意使用此烤箱所在之四周環境，應距離牆壁、窗簾及其他熱源等物品十公分以上。烤箱上方請保持淨空，以讓空氣能循環流通。烤箱須放置於耐熱材質之桌上，不可接近瓦斯爐等其他熱源，若您需置於廚櫃內，請務必確認您的廚櫃是否為防火耐熱材質，廚櫃與烤箱周圍間距至少需有十公分以上之距離。
- 使用前必須先檢查插座電壓是否與本烤箱標示相符。
- 烤箱使用當中電源線切勿與本烤箱接觸。（其它電器之電源線亦不可接觸到本烤箱）。
- 請勿使用多頭插座，若需使用延長線，請使用15安培以上經商品檢驗局檢驗合格之延長線，不合格之劣質延長線易使電線走火，造成不可預期之危險。（如須購買品質較佳之延長線，請至本公司各大百貨專櫃選購）
- 使用烤箱時請務必全程在旁監控食物調理過程，調理完畢後請記得關閉電源。（拔掉烤箱插頭是關閉電源最保險與安全的做法）
- 於使用期間可接觸的部位溫度會比較高，小孩子必須遠離。
- 不可以用有顆粒粗糙的清潔劑或鋒利的金屬刮刀清潔烤箱的玻璃門，由於這類清潔用品會刮傷玻璃表面，並且導致玻璃受損。
- 警告：請確定在更換燈泡之前已關閉電源開關，避免電擊的可能性。
- 若電源線損壞時，必須從製造廠商或其服務處或具有相關資格的人加以更換以避免危險。
- 本電器不預期提供給生理、感知或心智能力降低、或是經驗或知識不足之使用者（包含孩童）使用，除非在對其負有安全責任的人員之監護或指導下使用。
- 孩童應受監護以確保孩童不會嬉玩電器。
- 電器不得藉由外接計時器或分離遙控系統操作。
-  注意：熱表面。

清潔與保養：

1. 清潔烤箱前請先拔除電源插頭。
2. 請在烤箱冷卻之後，再做清潔烤箱之動作。
3. 清潔烤箱玻璃門板可用熱水加上一些清潔劑，用於抹布上清洗（如遇頑強之油垢無法清除，歡迎至本公司專櫃選購飛騰烤箱專用清潔劑）。
4. 清洗烤箱底部可將下電熱管輕輕舉起，以方便清潔。(RG-06/RG-08系列)
5. 可用海綿清潔擦拭烤箱底部之麵包屑，清潔完畢後再將下電熱管放回原處。
6. 此烤箱內部為自動清潔之材質，請勿嘗試用任何物品刮除壁面之污垢，同時也請勿用任何之清潔劑清洗烤箱之自動清潔內壁。(RG-06/RG-08系列)
7. 烤箱內部之自動清潔材質請用溼抹布輕輕擦拭即可。(RG-06/RG-08系列)
8. 烤箱外部請用溼海綿輕輕擦拭再用柔軟的乾抹布擦乾即可，請勿使用菜瓜布，或任何容易導致刮傷烤箱外漆之物品，清洗烤箱外部。

使用小常識

1. 不論您用何種器具或何種方式烘烤食物，都會使烤箱之透明玻璃門板發燙，請使用門把開啟玻璃門板，也請注意請勿讓小孩接近烤箱。
2. 此款烤箱之內部為自動清潔之材質，此材質會自然的吸收濺起在壁面上之油脂。(RG-08系列)
3. 為使您的烤箱達到最理想的烘烤效果及延長其壽命，請確實遵照使用說明書操作烤箱。
4. 每次使用完烤箱後，請利用烤箱餘溫以溼軟之抹布清理擦拭乾淨。

使用注意事項

烤箱完全不運作	請檢查 1. 插座是否有電。 2. 定時器是否有設定烘烤時間。
烘烤食物時烤箱內部會產生許多煙	請檢查 1. 烤箱內部是否有殘留油漬，未清洗乾淨。 2. 烤架或烤盤是否太接近電熱管。
燒烤GRILL時烤箱內部會產生許多煙	請檢查 1. 您的烤箱玻璃門板是否有微開。
烤箱內部髒的非常快	<ul style="list-style-type: none">• 使用飛騰烤箱小秘訣： 歡迎加購飛騰女兒鍋當烤盤，讓您的烤箱永遠不亂亂噴油，烤箱內部永保如新，且不論中西點，皆能讓您烹調的食物更美味。

警告：如有任何故障及問題，切勿嘗試自行拆解此台烤箱，以免發生危險。

請務必與本公司之維修單位聯絡，如自行拆解此台烤箱，本公司將不負任何保固之責任及維修義務。

烤箱規格尺寸：

RG-06 (D款) 28公升 規格：110V / 1500W / 50/60Hz 尺寸：50 X 39.5 X 32cm (機體) 60 X 53 X 38cm (含包裝) 重量：12kg (機體)/ 16kg (含包裝)	RG-08 (D款) 34公升 規格：110V / 1500W / 50/60Hz 尺寸：55 X 35.5 X 33.5cm (機體) 61 X 38 X 43cm (含包裝) 重量：13kg (機體)/ 17kg (含包裝)	RG-08 (T款) 34公升 規格：110V / 1500W / 50/60Hz 尺寸：55 X 46.5 X 33.5cm (機體) 60 X 53 X 38cm (含包裝) 重量：16kg (機體)/ 20kg (含包裝)
RG-06R (D款) 28公升 規格：220V / 2000W / 50/60Hz 尺寸：50 X 39.5 X 32cm (機體) 60 X 53 X 38cm (含包裝) 重量：12kg (機體)/ 16kg (含包裝)	RG-08R (D款) 34公升 規格：220V / 2000W / 50/60Hz 尺寸：55 X 35.5 X 33.5cm (機體) 61 X 38 X 43cm (含包裝) 重量：13kg (機體)/ 17kg (含包裝)	RG-08R (T款) 34公升 規格：220V / 2000W / 50/60Hz 尺寸：55 X 46.5 X 33.5cm (機體) 60 X 53 X 38cm (含包裝) 重量：16kg (機體)/ 20kg (含包裝)
		RG-09R 60公升 規格：220V / 3000W / 50/60Hz 尺寸：59.5 X 61 X 59cm (機體) 65 X 65 X 65cm (含包裝) 重量：34kg (機體)/ 37kg (含包裝)

親愛的客戶：

感謝您購買本公司商品，為保障本公司顧客之權益，本公司出貨作業全程錄影存證，麻煩您在收到本公司產品24小時內，仔細檢查產品是否有瑕疵或毀損，以及所有配件、贈品等是否完整隨貨送達，如有任何問題請與本公司客服部聯繫。本公司商品屬店頭買賣商品，非郵購、電視購物或訪問買賣，無消費者保護法第19條第1項7日鑑賞期之適用，如已使用過或逾期通知上述問題，歉難受理退換貨事宜。謝謝您的合作。

※ 包裝外箱及保麗龍請妥善保留，以便維修宅配使用。

飛騰家電產品保證書

產品名稱	
購買日期	
機體序號	

設備名稱：電烤箱 Equipment name: Electric Oven	型號（型式）： Type designation(Type)	RG-06 (D款)、RG-06R (D款)、RG-08 (D款/T款)、 RG-08R (D款/T款)、RG-09R				
單元Unit	限用物質及其化學符號 Restricted substances and its chemical symbols					
	鉛 Lead (Pb)	汞 Mercury (Hg)	鎘 Cadmium (Cd)	六價鉻 Hexavalent chromium (Cr ⁺⁶)	多溴聯苯 Polybrominated biphenyls (PBB)	多溴二苯醚 Polybrominated diphenyl ethers (PBDE)
加熱器	○	○	○	○	○	○
恆溫器	○	○	○	○	○	○
風扇	○	○	○	○	○	○
定時器	○	○	○	○	○	○
外殼	○	○	○	○	○	○
電源線	○	○	○	○	○	○
備考1：‘○’ 係指該項限用物質之百分比含量未超出百分比含量基準值。 Note 1：‘○’ indicates that the percentage content of the restricted substance does not exceed the percentage of reference value of presence						
備考2：‘—’ 係指該項限用物質為排除項目。 Note 2：The ‘—’ indicates that the restricted substance corresponds to the exemption						

保證書內容

- 本保證書適用於本公司銷售之家電產品售後服務。
- 由飛騰家電銷售出的電器產品均貼有 " 機體序號條碼 " 標籤貼紙視同為售後免費保固暨服務的憑證，請勿私自撕毀。

免費保固期限：

- 凡飛騰家電銷售之產品自售出之日起，可享免費保固服務一年。

免費保固範圍：

- 在一年免費保固期間內，如在正常使用狀態下發生零件故障時，且非外力所造成及非供營業或工業用途使用者，憑本保證書享有免費換修零件及工資，但不含運費之服務。

非免費保固範圍：

- 超過免費保固期限者。
- 插錯電源電壓使用者。
- 本機之配件不在免費保固範圍內。
- 使用不當或天災、水災、氣候、人為、環境及鼠害、蟲害、蟻害或動、植物等外力因素而導致之損害或故障。
- 非本公司維修人員所為之檢修、改裝及不當之移動或運送、落下等外力所造成之損壞或故障。
- 機體序號條碼與保證書及本公司電腦系統內之記載內容不符、序號貼紙破（污）損致無法辨識，或變更、重貼、偽造者。
- 營業場所使用者及工業用途使用者。
- 遭受雷擊或外力撞擊之損毀或故障。
- 超過免費保固期限而需要更換零件時，依本公司維修價目表報價收費。
- 如派員或宅配到府取修方式，則須另酌收到府服務費或宅配運費（依不同機型，另行報價）
- 任何不符本產品使用目的之使用行為。





廣南國際有限公司 臺北市大同區承德路三段285號1F
TEL : (02)2838-1010 (代表號) FAX : (02)2838-1212

LINE & 微信 ID: vastarmimichi



烤箱使用手冊



FB粉絲專頁



客服LINE



VIMEO



ANDROID



IOS



GOOGLEMAP 會館



飛騰家電官網