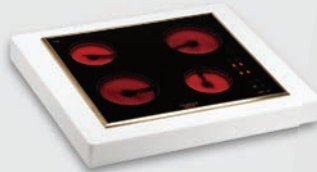


VASTAR

I n s t r u c t i o n M a n u a l

RM-66R /RM-66NS/RM-66TC/RM-66RTC/RM-66TM/ RM-66RTM/
RM-66TCTM/RM-66RTCTM/RM-88 / RM-88TCTM/RM-88BBQ/RM-88RBBQ/RM-66RTCBI/
RM-88TCBI/SEM-66/REM-66/ REM-88

產品使用說明



SEM-66



RM-88TCBI



REM-66



REM-88



RM-66TM / RM-66RTM



RM-66RTCBI



RM-88



RM-88BBQ / RM-88RBBQ



RM-66TCTM / RM-66RTCTM



RM-66TC/RM66RTC



RM-88TCTM




RM-66NS



MADE IN GERMANY

一. 陶瓷玻璃電爐系列使用須知

- ◎ 使用前請詳讀本說明書，並正確依照本說明書方式使用，不當使用將喪失產品免費保固之權利。
- ◎ 環境檢查，為了避免火災發生的危險，請注意使用此電爐所在之四周環境，應距離牆壁10公分以上，電爐上方請保持淨空，以讓空氣能循環流通，電爐需置放於耐熱材質之桌上，不可接近瓦斯爐等其他熱源。勿將本爐具置於不銹鋼檯面上使用，因不銹鋼檯面溫度過高將會導致本機體之溫控開關誤判溫度，且易造成溫控開關故障。
- ◎ 在使用前必須先檢查插座電壓是否與爐具標示相符，並注意本產品只可使用於交流電，插錯電壓而導致機體故障，屬非免費保固範圍。
- ◎ 請勿將鍋具放置超出爐面加熱圈以外之範圍，且要注意不要將熱度極高之鍋具碰觸到玻璃纖維塑膠材質之部分(如RM-66R/RM-66TM/RM-66RTM/RM-88款)。
- ◎ 本電爐具備精準之恆溫控制設定，電爐溫度開啟設定後，陶瓷玻璃爐面會變紅，並以最快之速度加熱，溫度到達後，爐面變紅部分會熄滅，斷電保持恆溫(此時電爐將不供電，節省電費支出)，待溫度下降後，恆溫控制設定將自動再度加熱保持恆溫，陶瓷電爐加熱圈時而變紅，時而不紅為正常現象。
- ◎ 本電爐具有餘溫指示燈(觸控式陶瓷玻璃爐面下方會顯示H)，紅燈亮起H即表示爐面仍有高溫，此時切勿碰觸爐面，以免燙傷。
- ◎ 當您把插頭拔掉時，此餘溫警示燈將熄滅，但爐面餘溫仍然存在，務必小心使用。
- ◎ 使用時電源線不可與爐具接觸，其他電器之電源線亦不可接觸到使用中電爐。
- ◎ 請勿使用多頭插座，若需使用延長線，110V機體請使用15安培以上經檢驗合格之延長線。
- ◎ 若電源線損壞時，必須由本公司技術人員維修更換以避免危險。
- ◎ 請使用底部平坦，且與爐面加熱範圍相符之鍋具，陶瓷玻璃爐具可使用耐熱玻璃及砂鍋，鋁製、鐵製、不銹鋼等材質皆可使用(不挑鍋具)，如使用鍋具底部不夠平坦，將導致加熱速度過慢及浪費電源。
- ◎ 爐面及使用鍋具底部，請永遠保持「乾」與「淨」。
- ◎ 鍋具限制：塑膠製品、以及材質粗糙與劣質之陶鍋、砂鍋與搪瓷鍋具及底部粗糙之鍋具，容易刮傷陶瓷玻璃爐面，及不耐熱之鍋具皆不可使用於本爐具。
- ◎ 本陶瓷玻璃爐面可耐高溫，但不耐撞擊與敲打，若有重物由高處滑落撞擊此爐具，將導致此爐面玻璃破損，避免使用尖銳之物品刮傷陶瓷玻璃表面，爐具之玻璃面板不小心遭重力撞擊破碎時，請先將電源關閉，以避免電擊危險。
- ◎ 爐具使用當中，切勿讓孩童靠近以免發生危險，孩童、身心殘障或知覺殘障人士，不可讓其單獨使用本爐具。
- ◎ 切勿將鋁箔紙用於本爐具上，若有不小心將塑膠製品、鋁箔紙、含糖食物置於爐面並溶解凝固以致黏著於爐面上，建議送回本公司維修單位檢測是否還有機會可以清除，清除黏著物不當，將會導致玻璃爐面破損。
- ◎ 使用電爐時請在旁監控食物調理過程，調理完畢後請記得關閉電源，及將電源插頭拔掉，如使用電爐為嵌入式，請將無熔絲斷路器開關關閉。(拔掉電源插頭是關閉電源最保險與安全的做法)。
- ◎ 切勿將此爐具作為置物架或工作檯使用，亦不可讓此爐具當電暖器使用。
- ◎ 本產品已通過全世界最嚴格之安規檢驗，您可安心使用，倘若有故障請與本公司客服部聯繫接洽維修事宜，請勿私自拆卸修理，不當使用及私自拆卸修理，本公司將不負免費保固及將來售後維修服務。
- ◎ 清潔本爐具前先確定插頭已拔掉，不可將此爐具放進水中及洗碗機內清洗，也不可讓任何水蒸氣或水由底部滲透至爐具內部。
- ◎ 清潔爐面切勿使用鋼刷，或易刮傷爐面之菜瓜布，您可使用海棉或抹布配合「飛騰萬用清潔乳劑」清理即可。
- ◎ 若有食物湯汁溢出在爐面上時，較容易清洗之方式為，趁爐面仍有其餘溫時，用濕抹布擦拭，但不可在大熱時擦拭，如有頑強之油垢時，可使用飛騰萬用清潔乳劑清理，如需購買可至飛騰各大百貨專櫃購買。
- ◎ 警告：若表面破裂，請關閉電器以避免遭受電擊。
- ◎ 電器不得以外加定時器或分離的遙控系統操作。
- ◎ 起火之危險：不可存放物品於烹煮表面上。
- ◎ 注意：烹煮過程須被監督。短暫時間的烹煮過程須持續地被監督。
- ◎ 警告：以油脂在爐架上烹煮，如無人看管可能導致危險且可能引發火災。
- ◎ 本電器不預期供生理、感知、心智能力、經驗或知識不足之使用者(包含孩童)使用，除非在對其負有安全責任的人員之監護或指導下安全使用。

- ◎ 孩童應受監護，以確保孩童不嬉玩電器。
 - ◎ 適用的環境場所，如一般家庭室內使用，一般商用場所使用……等等。
 - ◎ 嵌入式電爐依照爐具內緣尺寸做檯面開孔，固定電爐。
 - ◎ 一般家庭用。
 - ◎ 不可浸於水中清洗
 - ◎  注意: 熱表面。
-

二.旋鈕式陶瓷玻璃電爐操作說明

1.RM-66R RM-66TM RM-66RTM RM-88 操作說明

- ◎ 以旋鈕控制火候：1-4小火（慢熬）5-8中火（蒸煮、悶燒）9-12大火（煎烤、油炸）。烹飪完畢將溫度歸零後，您仍可充分運用爐面上之餘溫做為食物或水之烹煮及保溫使用。
- ◎ 建議您一開始就將火力開至最大，當您需要的火候抵達時，再將火力慢慢調小。
- ◎ RM-66TM及RM-66RTM此兩款機種，配置有120分鐘之機械式計時器，操作此兩款電爐只需將溫控開關開啟，再依順時針方向開啟計時器，本爐具即可啟動；在烹煮過程中亦可重新調整所需時間，關閉爐具時，將溫控開關與計時器歸零即可。

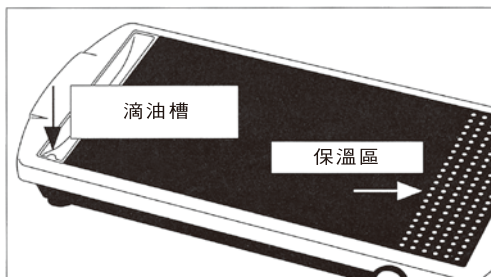
2.RM-66NS 操作說明

- ◎ 以旋鈕控制火候：1-4小火（慢熬）5-8中火（蒸煮、悶燒）9-12大火（煎烤、油炸）。
 - ◎ 本機型有分內外圈火力控制，一開始開啟旋鈕為內圈火，可依您的需求調整1~12之火力。如欲開啟外圈大火可將旋鈕轉至◎此符號處輕輕彈一下，即可控制內外圈大火之火力。若您要再調回內圈火，可將旋鈕調回關閉，再重新開啟即可。
-

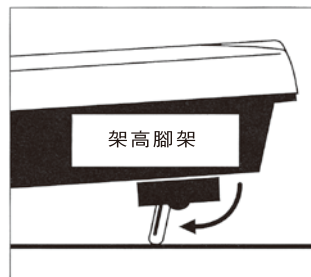
三.RM-88BBQ RM-88RBBQ 燒烤爐操作說明及使用需知

- ◎ 首先將右下方之旋鈕，往裡輕按一下即輕易彈出，將火候調至最大12，預熱約6~8分鐘後，可先於爐面上塗抹少許奶油或植物油，再將您要燒烤之食物置於爐面上即可，如火候太強可依您的需要調整火力大小，確定火力大小後可將旋鈕推回原位，既可避免小孩誤觸亦可防止被湯汁濺到。
- ◎ 使用RM-88BBQ時，於陶瓷玻璃面板上燒烤時，請勿使用糖、蜂蜜、糖漿或含有高糖成份之醬料，蕃茄醬、烤肉醬、及香蕉和水果罐頭等食物。
- ◎ 切勿使用不耐高溫或合成橡膠製之鏟子，尖銳之刀叉及筷子等亦有可能會傷害毀損陶瓷玻璃面板。千萬不可在陶瓷玻璃面板上使用鋁箔製品。
- ◎ 本款爐具不可放鍋具於爐面上烹煮。

RM-88BBQ清理時可將爐具底部之腳架調高如圖二所示，再將圖一所示之滴油槽拿起來將油渣倒掉，然後滴少許之飛騰陶瓷玻璃專用清潔乳劑於爐面上，再用廚房用紙巾擦拭乾淨即可。



圖一



圖二

四.光學觸控式陶瓷玻璃電爐操作說明

RM66TC-TM RM66RTC-TM RM88TC-TM
RM66RTC-BI RM88TC-BI RM-66TC RM66RTC

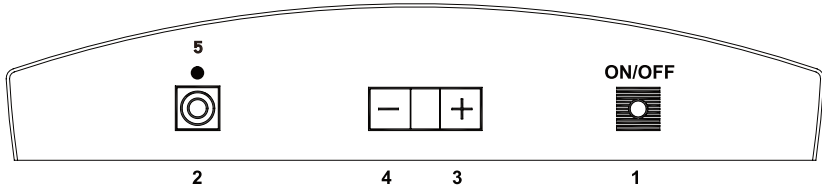
- ◎ 上述本機型為德國最新高科技光學觸控式電爐，不僅外型美觀高雅，而且操作極為簡便，只需輕輕碰觸[POWER]開關，即可開啟電源，再碰觸[+][-]符號調整您需要之火侯，正方形框框內之之◎符號為切換大、小圈火力之切換鈕。
- ◎ 當您啟動電源[POWER]超過10秒鐘而未操作其它功能，本機體之自動安全斷電裝置會將電源自動關閉。如此之外，如果您同時碰觸不同之觸鈕超過12秒，則高溫訊號處會出現[F]一閃一閃之錯誤訊息，此時需將[POWER]關閉，重新開機即可。
- ◎ 此機種為智慧型光學觸控式，若您使用抹布觸控是不會有反應的，若不小心有湯汁或水滴或者抹布滑過觸控面板，有可能會影響本機體之正常運作。
- ◎ 陶瓷玻璃觸控面板上方若有過強之光源或有遮蓋物，將導致本機體無法正常操控，且於高溫訊號處會出現[F]訊息，此時需將[POWER]關閉後，再重新開機即可。
- ◎ 本機體操作模式為德國最新科技，光學觸控式，可以很簡單輕鬆的用手指頭於面板上操控即可；但於操控面板上不可有水或用有水的手指頭去操控開關，這將導致您的機體發生故障。
- ◎ 本機體除了有恆溫過熱自動斷電控制外，另外為了防止長時間使用忘記關閉爐具，設有使用時間過長會自動切斷電源功能，也就是當您使用本爐具時，長時間沒有做任何火力之調整時，本機體會判定您是忘記關閉電源，而自動將電源切斷。

本機體切斷電源之時間判定如下表：

段數：	自動斷電時間：	段數：	自動斷電時間：
1	10 小時	6	2 小時
2	5 小時	7	2 小時
3	5 小時	8	2 小時
4	4 小時	9	1 小時
5	3 小時		

五. 光學觸控面板操作說明

1. RM-66TC RM-66RTC



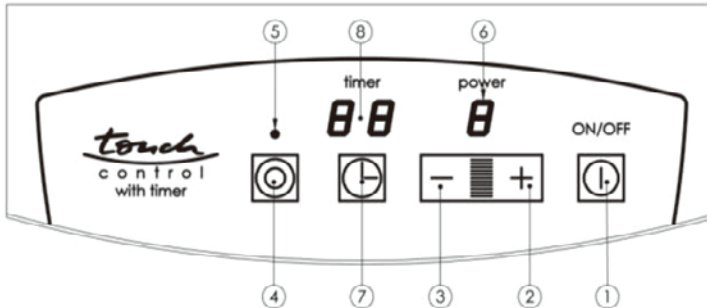
No. 說明

- 1 ON/OFF 總電源觸控開關
- 2 大小爐面切換觸控開關
- 3 數值 (+) 之觸控區
- 4 數值 (-) 之觸控區
- 5 爐具雙迴路顯示燈

操作方式

將手指輕放此處,即可啟動及關閉電源
輕按此處來切換大小爐面用途
設定火力大小與計時器之數值
設定火力大小與計時器之數值
此燈顯示爐具外圍迴路正在使用中

2. RM66TC-TM RM66RTC-TM



No. 說明

- 1 ON/OFF 總電源觸控開關
- 2 數值 (+) 之觸控區
- 3 數值 (-) 之觸控區
- 4 大小爐面切換觸控開關
- 5 爐具雙迴路顯示燈
- 6 數值與狀態顯示區
- 7 計時器觸控開關
- 8 計時器顯示燈

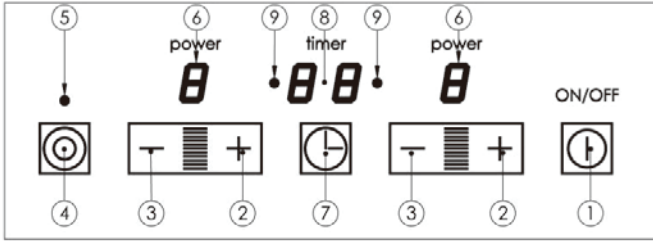
操作方式

將手指輕放此處,即可啟動及關閉電源
設定火力大小與計時器之數值
設定火力大小與計時器之數值
輕按此處來切換大小爐面用途
此燈顯示爐具外圍迴路正在使用中
顯示火力大小/餘溫/錯誤碼
啟動計時器開關與查看剩餘時間
此燈顯示計時器正在使用中與查看剩餘時間

兒童安全鎖功能設定/解除：

- 同時按住 [●] + [-] 3到5秒,聽到蜂鳴器提示音/[8]顯示” L ”, 設定成功。
- 同時按住 [●] + [-] 3到5秒,聽到蜂鳴器提示音,解除成功。

3.RM88TC-TM



No. 說明

- 1 ON/OFF 總電源觸控開關
- 2 數值 (+) 之觸控區
- 3 數值 (-) 之觸控區
- 4 大小爐面切換觸控開關
- 5 爐具雙迴路顯示燈
- 6 數值與狀態顯示區
- 7 計時器觸控開關
- 8 計時器顯示燈
- 9 切換左右爐區之顯示

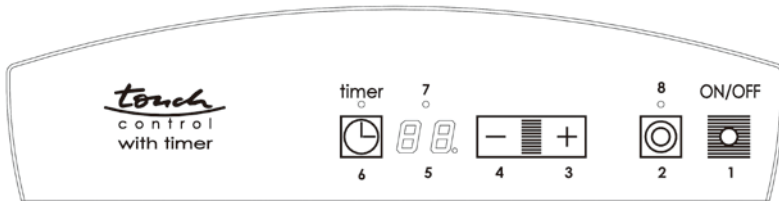
操作方式

- 將手指輕放此處,即可啟動及關閉電源
設定火力大小與計時器之數值
設定火力大小與計時器之數值
輕按此處來切換大小爐面用途
此燈顯示爐具外圍迴路正在使用中
顯示火力大小/餘溫/錯誤碼
啟動計時器開關與查看剩餘時間
此燈顯示計時器正在使用中與查看剩餘時間
觸控[7]計時器觸控鈕選擇左右爐區計時顯示

兒童安全鎖功能設定/解除：

- 同時按住左側 [◎] + [3] 3到5秒，聽到蜂鳴器提示音/左側 [6] 會顯示 " L " ，設定成功。
- 同時按住左側 [◎] + [3] 3到5秒，聽到蜂鳴器提示音，解除成功。

4.RM66RTC-BI



No. 說明

- 1 ON/OFF 總電源觸控開關
- 2 大小爐面切換觸控開關
- 3 數值 (+) 之觸控區
- 4 數值 (-) 之觸控區
- 5 數值與狀態顯示區
- 6 計時器觸控開關
- 7 計時器顯示燈
- 8 爐具雙迴路顯示燈

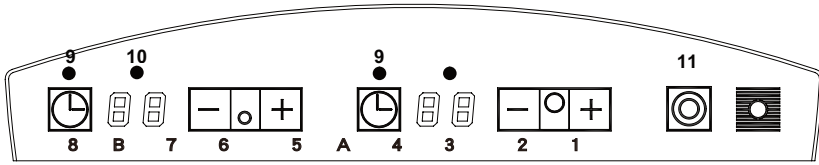
操作方式

- 將手指輕放此處,即可啟動及關閉電源
輕按此處來切換大小爐面用途
設定火力大小與計時器之數值
設定火力大小與計時器之數值
顯示火力大小/計時器時間/餘溫/錯誤碼
啟動計時器開關與查看剩餘時間
此燈顯示計時器正在使用中
此燈顯示爐具外圍迴路正在使用中

兒童安全鎖功能設定/解除：

- 同時按住 [◎] + [-] 3到5秒，聽到蜂鳴器提示音/[5] 會顯示 " L " ，設定成功。
- 同時按住 [◎] + [-] 3到5秒，聽到蜂鳴器提示音，解除成功。

5.RM88TC-BI



No. 說明

- 1 ON/OFF 總電源觸控開關
- 2 大小爐面切換觸控開關
- 3 數值〔+〕之觸控區(大爐)
- 4 數值〔-〕之觸控區(大爐)
- 5 計時器觸控開關(大爐)
- 6 數值〔+〕之觸控區(小爐)
- 7 數值〔-〕之觸控區(小爐)
- 8 計時器觸控開關(小爐)
- 9 計時器顯示燈(小爐)
- 10 計時器顯示燈(大爐)
- 11 大爐雙迴路顯示燈
- A 數值與狀態顯示區(大爐)
- B 數值與狀態顯示區(小爐)

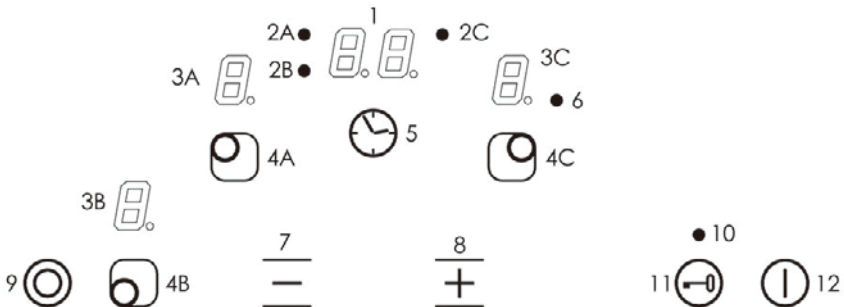
操作方式

將手指輕放此處,即可啟動及關閉電源
輕按此處來切換大小爐面用途
設定火力大小與計時器之數值
設定火力大小與計時器之數值
啟動計時器開關與查看剩餘時間
設定火力大小與計時器之數值
設定火力大小與計時器之數值
啟動計時器開關與查看剩餘時間
此燈顯示計時器正在使用中
此燈顯示計時器正在使用中
此燈顯示大爐外圍迴路正在使用中
顯示火力大小, 0. “-, 9. “ / 計時器時間顯示 / 餘溫顯示, H “/其它錯誤碼
顯示火力大小, 0. “-, 9. “ / 計時器時間顯示 / 餘溫顯示, H “/其它錯誤碼

兒童安全鎖功能設定/解除:

- 同時按住 [9] + [-] 約2秒, 聽到蜂鳴器提示音 / [9] 上方燈恆亮, 設定成功。
- 同時按住 [9] + [-] 約2秒, 聽到蜂鳴器提示音 / [9] 上方燈熄滅, 解除成功。

6.REM-66



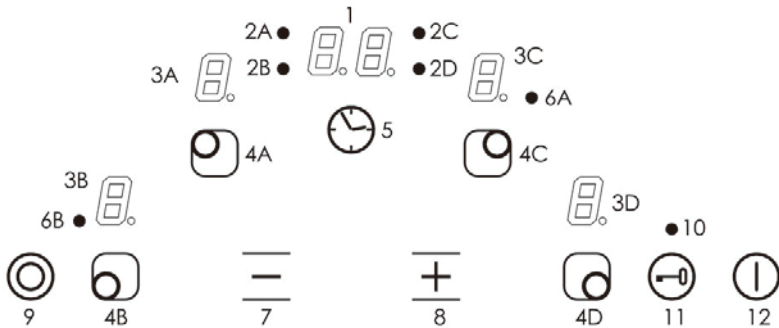
No. 說明

- 1 計時顯示
- 2 LED燈顯示操控之(A/B/C)爐之計時控制
- 3 顯示火力大小/爐面仍有餘溫(H)之顯示/
爐面有錯誤訊息之顯示
- 4 A/B/C爐具之操控選擇
- 5 鬧鈴及計時觸控鈕
- 6 雙圈爐之外圈啟動顯示燈
- 7 火力大小及時間調整
- 8 火力大小及時間調整
- 9 雙圈爐操控鈕
- 10 操控鈕鎖定指示燈
- 11 鎖定觸控鈕
- 12 電源啟動開關

功能

- 顯示鬧鈴與計時剩餘時間
顯示那個爐具(A/B/C爐)正接受操控
九段火力,由(7)(8)之(+)(-)調整之並於此區顯示此
爐面仍有溫度
觸控選擇需要使用之爐區
啟動計時器及查看剩餘設定之時間
顯示C爐之21CM爐區已啟動
A/B/C爐之火力大小及時間設定
A/B/C爐之火力大小及時間設定
觸控此鈕操控C爐之外圈
顯示所有觸控鈕已設定鎖住
觸控此鈕可將所有按鍵鎖住
此爐具之總電源啟動開關

7.REM-88



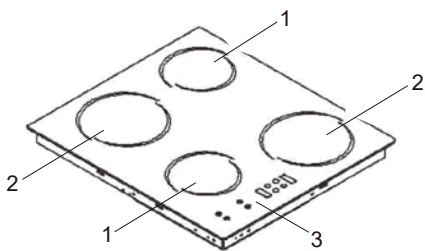
No. 說明

- 1 計時顯示
- 2 LED燈顯示操控之(A/B/C/D)爐之計時控制
- 3 顯示火力大小/爐面仍有餘溫(H)之顯示/
爐面有錯誤訊息之顯示
- 4 A/B/C/D爐具之操控選擇
- 5 鬧鈴及計時觸控鈕
- 6 雙圈爐之外圈啟動顯示燈(6A/6B)
- 7 火力大小及時間調整
- 8 火力大小及時間調整
- 9 雙圈爐操控鈕
- 10 操控鈕鎖定指示燈
- 11 鎖定觸控鈕
- 12 電源啟動開關

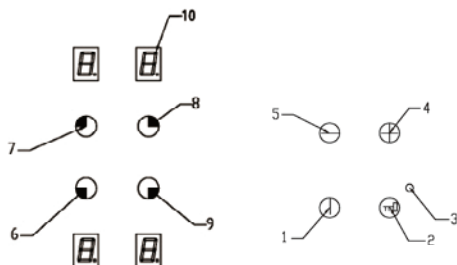
功能

- 顯示鬧鈴與計時剩餘時間
顯示那個爐具(A/B/C/D爐)正接受操控
九段火力,由(7)(8)之(+)(-)調整之並於此區顯示此
爐面仍有溫度
觸控選擇需要使用之爐區
啟動計時器及查看剩餘設定之時間
顯示B及C爐之21CM爐區已啟動
A/B/C/D爐之火力大小及時間設定
A/B/C/D爐之火力大小及時間設定
觸控此鈕操控B/C爐之外圈
顯示所有觸控鈕已設定鎖住
觸控此鈕可將所有按鍵鎖住
此爐具之總電源啟動開關

8.SEM-66 使用說明



1. 1200w ϕ 140mm
2. 1800w ϕ 180mm
3. 觸控面版

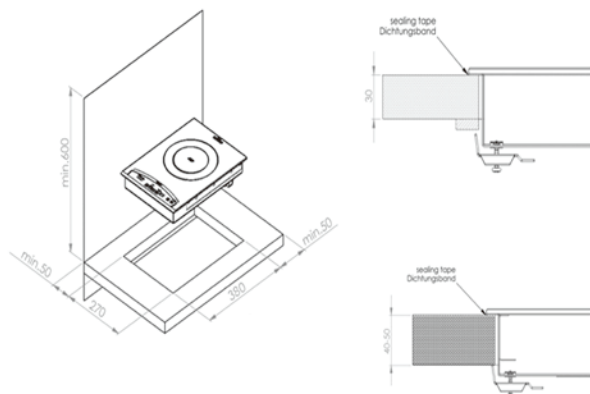


4. 火力增強觸鈕
5. 火力減弱觸鈕
6. 左下火開關
7. 左上火開關
8. 右上火開關
9. 右下火開關
10. 火候大小顯示

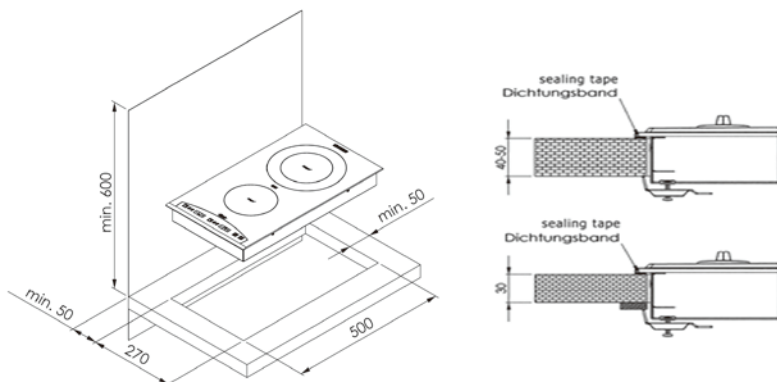
- 本機體之電源開關，如右上圖所示之 [1]，需持續按三秒才會啟動電源，啟動電源後，選取您欲使用之爐面，然後再以 [+] [-] 調整您需要之火力，本爐具火力可分為9段，最大火力為 [9]，最小火力為 [1]。
- 安全觸控鎖 [2]：為防止孩童不小心碰觸及烹飪時誤觸，按此鈕可將所有開關鎖死以免誤觸。如欲解除只需再次按此鈕即可。

六. 嵌式安裝規格與開孔尺寸

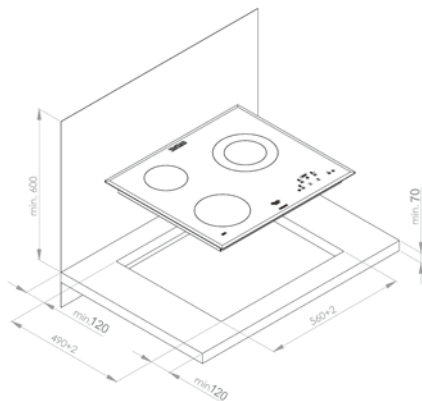
1.RM66RTC-BI



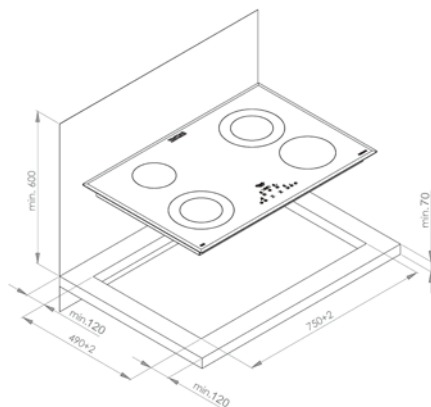
2.RM88TC-BI



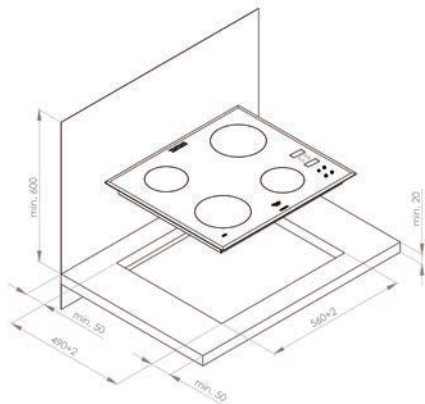
3.REM-66



4.REM-88



5.SEM-66



6.RM-66R RM-88

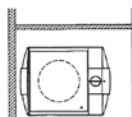
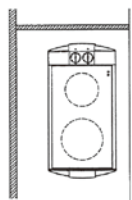
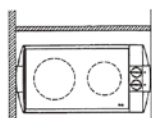
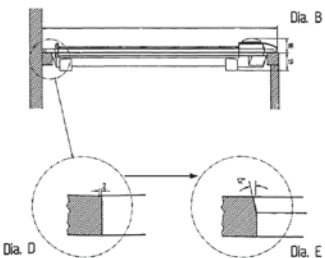
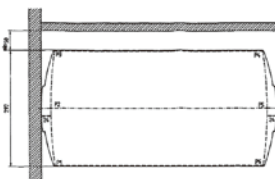
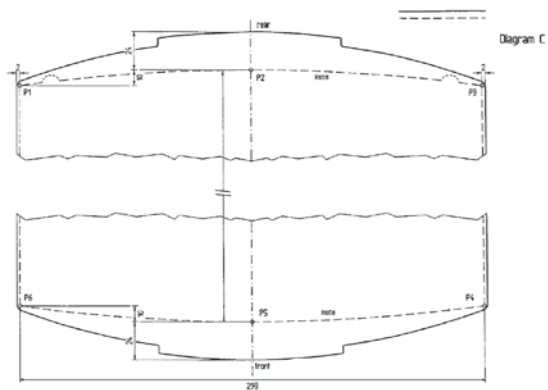


Diagram A



RM-66 399mm
RM-88 599mm



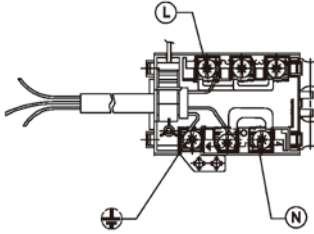
機體外緣尺寸
檯面裁切尺寸

RM-66 351mm
RM-88 551mm

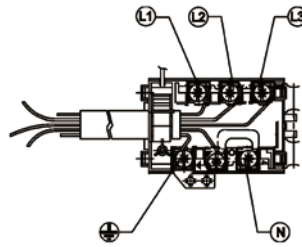
七. 電源安裝規格

SEM-66、REM-66、REM-88

SEM-66



圖九-一

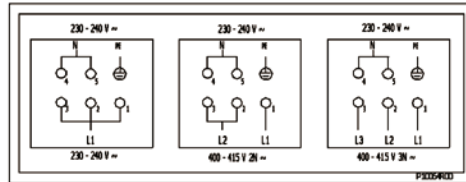


圖九-二

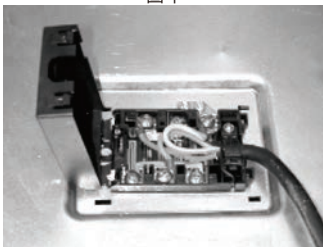
- 220V單相三線式，需接地，單一迴路，切勿與其它家電共用同一迴路。
無融絲斷路器：30安培。
應於總電箱接一組30安培無融絲斷路器給此爐具專用，切勿與其他家電共用此一迴路，務必有接地設備，建議可於爐具附近適當位置另接一組30安培無融絲斷路器做為此爐具平常使用之切換開關。
三芯電纜線規格：5.5mm。
勿接插座，直接將電纜線接到機體的接線盒內。
電纜線預留1米半至2米的長度，以供安裝使用。
- 電源線接法：（參考圖八~十一）

[台灣]	[歐洲]
火線：紅色接 L	火線：灰色接 L
黑色接 N	藍色接 N
地線：白色接⊕	地線：黃/綠色接⊕
- 台灣一般家庭用電皆為單相220V，所以請參考 [圖九-一] 接法。若您是使用工業三相用電，請參考 [圖九-二] 接法。

圖八



圖十



圖十一



八. 陶瓷玻璃電爐系列規格尺寸:

<p>RM-66TM 120V/1400W (50/60HZ) 尺寸:40x30x7.5cm 重量:2.7kg 電熱盤直徑:18.5cm</p>	<p>RM-66RTM 230V/1800W (50/60HZ) 尺寸:40x30x7.5cm 重量:2.7kg 電熱盤直徑:18.5cm</p>
<p>RM-66R 230V/1800W (50/60HZ) 尺寸:40x30x7.5cm 重量:2.7kg 電熱盤直徑:18.5cm</p>	<p>RM-88 230V/3000W (50/60HZ) 尺寸:60x30x7.5cm 重量:4.4kg 電熱盤(雙爐)直徑:18.5/14.5cm</p>
<p>RM-66NS 120V/1500W (50/60HZ) 尺寸:41x30.5x6.3cm 重量:3kg 電熱盤直徑:21cm(大)14cm(小)</p>	<p>RM-66RTC /RM66RTC-TM 230V/2200W (50/60HZ) 尺寸:41x30.5x6.3cm 重量:3kg 電熱盤直徑:21cm(大)14cm(小)</p>
<p>RM-66TC/RM66TC-TM 120V/1500W (50/60HZ) 尺寸:41x30.5x6.3cm 重量:3kg 電熱盤直徑:21cm(大)14cm(小)</p>	<p>RM88TC-TM 230V/3400W (50/60HZ) 尺寸:55×30.5×6.3cm 重量:4kg 電熱盤直徑:21cm(大)14cm(小)</p>
<p>RM-88BBQ 120V/1500W (50/60HZ) 尺寸:55x30.5x6.3cm 重量:4.5kg 加熱區尺寸:26cmx36cm</p>	<p>RM-88RBBQ 230V/2000W (50/60HZ) 尺寸:55x30.5x6.3cm 重量:4.5kg 加熱區尺寸:26cmx36cm</p>
<p>RM66RTC-BI 230V/2200W (50/60HZ) 尺寸:40×29×5.5cm 重量:3.9kg 開孔尺寸:W38×L27cm 電熱盤直徑:21cm(大)14cm(小)</p>	<p>RM88TC-BI 230V/3400W (50/60HZ) 尺寸:52×29×5.5cm 重量:5.2kg 開孔尺寸:W50×L27cm 電熱盤直徑:21cm(大)14cm(小)</p>
<p>REM-66 230V/5200W (50/60HZ) 電熱盤:14.5cm 1200W / 18cm 1800W 14cm / 21cm 2200W雙圈 雙圈尺寸:(W) 61 x (L) 54 x (H) 5.5cm 開孔尺寸:(W) 56 x (L) 49cm 重量:10kg</p>	<p>REM-88 230V/7400W (50/60HZ) 電熱盤:14.5cm 1200W / 18cm 1800W 14cm / 21cm 2200W雙圈X2 尺寸:(W) 80 x (L) 54 x (H) 5.5cm 開孔尺寸:(W) 75 x (L) 49cm 重量:14kg</p>
<p>SEM-66 230V/6000W (50/60HZ) 電熱盤:14.5cm 1200WX2 / 18cm 1800WX2 尺寸:(W) 61 x (L) 54 x (H) 5.5cm 開孔尺寸:(W) 56 x (L) 49cm 重量:10kg</p>	

飛騰家電產品保證書

產品名稱	
購買日期	
機體序號	



保證書內容

- 本保證書適用於本公司銷售之家電產品售後服務。
- 由飛騰家電銷售出的電器產品均貼有 " 機體序號條碼 " 標籤貼紙視同為售後保固暨服務的憑證，請勿私自撕毀。

免費保固期限：

- 凡飛騰家電銷售之產品自售出之日起，保證售後服務一年。

免費保固範圍：

- 在一年保固期間內，如在正常使用狀態下發生零件故障時，且非外力所造成及非供營業或工業用途使用者，憑本保證書享有免費換修零件及工資，但不含運費之服務。

非免費保固範圍：

- 超過免費保固期限者。
- 本機之配件不在保固範圍內。
- 使用不當或天災、水災、氣候、人為、環境及鼠害、蟲害、蟻害或動、植物…等等，而導致之損害或故障。
- 非本公司維修人員所為之檢修、改裝及不當之移動或運送、落下等所造成之損壞或故障。
- 機體序號條碼與保證書及本公司電腦系統內之記載內容不符、貼紙破（污）損致無法辨識，或變更、重貼、偽造者。
- 營業場所使用者及工業用途使用者。
- 遭受雷擊或外力撞擊之損毀或故障。
- 超過保固期限而需要更換零件時，依本公司維修價目表收費。
- 如派員或宅配到府取修方式，則需另酌收到府服務費或宅配運費(依不同機型，另行報價)。
- 任何不符本產品使用目的之使用行為。

親愛的客戶

為保障本公司顧客之權益，本公司出貨作業全程錄影存證，麻煩您在收到本公司產品24小時內，仔細檢查產品是否有瑕疵或毀損，以及所有配件、贈品等是否完整隨貨送達，如有任何問題請與本公司客服部聯繫。本公司商品屬店頭買賣商品，非郵購、電視購物或訪問買賣，無消費者保護法第19條第1項7日鑑賞期之適用，如已使用過或逾期通知上述問題，歉難受理退换货事宜。謝謝您的合作。

設備名稱：電爐 Equipment name		型號（型式）： Type designation(Type)：				
		RM-66R, RM-66NS, RM-66TC, RM66RTC, RM-66TM, RM-66RTM, RM-66TCTM, RM-66RTCTM, RM-88, RM-88TCTM, RM-88BBQ, RM-88RBBQ, RM-66RTCBI, RM-88TCBI, SEM-66, REM-66, REM-88				
單元Unit	限用物質及其化學符號 Restricted substances and its chemical symbols					
	鉛 Lead (Pb)	汞 Mercury (Hg)	鎘 Cadmium (Cd)	六價鉻 Hexavalent chromium (Cr ⁺⁶)	多溴聯苯 Polybrominated biphenyls (PBB)	多溴二苯醚 Polybrominated diphenyl ethers (PBDE)
電熱盤	○	○	○	○	○	○
電路板	○	○	○	○	○	○
開關	○	○	○	○	○	○
內部線材	○	○	○	○	○	○
電源線	○	○	○	○	○	○
備考1. “超出0.1wt%”及“超出0.01wt%”係指限用物質之百分比含量超出百分比含量基準值。 Note 1: "Exceeding 0.1 wt%" and "exceeding 0.01%" indicate that the percentage content of the restricted substance exceeds the reference percentage value of presence condition.						
備考2. “○”係指該項限用物質之百分比含量未超出百分比含量基準值。 Note 2: "○" indicates that the percentage content of the restricted substance does not exceed the percentage of reference value of presence.						
備考3. “—”係指該項限用物質為排除項目。 Note 3: The "—" indicates that the restricted substance corresponds to the exemption.						



廣南國際有限公司 臺北市大同區承德路三段285號1F
TEL : (02)2838-1010 (代表號) FAX : (02)2838-1212

LINE & ID: vastarmimichi



電爐使用手冊



FB粉絲專頁



客服LINE



VIMEO



ANDROID



IOS



GOOGLEMAP 會館



飛騰家電官網