

VASTAR

I n s t r u c t i o n M a n u a l

▪ GX300A / GX300R 使用及安裝說明書：

飛騰24小時多重設定恆溫對流式電暖器
壁掛式電暖器

GX300A規格：1500W / 110V / H：35.7cm x W：69.7cm x D：10.3cm(機體) / 5.35kg
H：43.2cm x W：77.5cm x D：17.3cm(含腳架)

GX300R規格：2800W / 220V / H：35.7cm x W：69.7cm x D：10.3cm(機體) / 5.35kg
H：43.2cm x W：77.5cm x D：17.3cm(含腳架)

在您第一次使用這台電暖器前,請先閱讀本說明書



使用注意事項：

- ◎ 請先檢查您所插之電源插座電壓是否與本機體標示之電壓相符。插錯電壓將不在本公司保固範圍內。
- ◎ 當您第一次使用本產品時，由於本電暖器之加熱器有一層看不見之防鏽保護膜必需先去掉，而去掉此保護膜方式為，將開關調至最大，讓加熱器之保護膜燃燒產生無毒無害之白煙，待白煙燒盡後，約略15分鐘左右，即可正常操作使用。因去此保護膜將會產生燃燒之異味，請將門窗打開保持室內空氣流暢。正常使用時門窗需緊閉，以免熱空氣外流，降低使用之熱效率。
- ◎ 請勿將本電暖器置於浴室內使用。
- ◎ 請勿將此暖氣機置於浴缸旁、蓮蓬頭或游泳池旁。
- ◎ 本暖氣機不得放置於電源插座之下。
- ◎ 必需先將此機體腳架裝好或置於牆壁之固定拖架裝妥後才可使用此暖氣機。
- ◎ 不可將此暖氣機頂端的熱氣出口槽和底部的空氣入口槽覆蓋住，亦不可將物品塞進機體內。
- ◎ 此暖氣機必需放置於固定、平坦的地面，不可置於長毛地毯之上，且不可讓窗簾靠近或遮住出風口。
- ◎ 請勿私自拆卸本機體維修，如需維修請與總公司客服部門接洽維修事宜。私自拆卸修理將不在本公司保固範圍內。

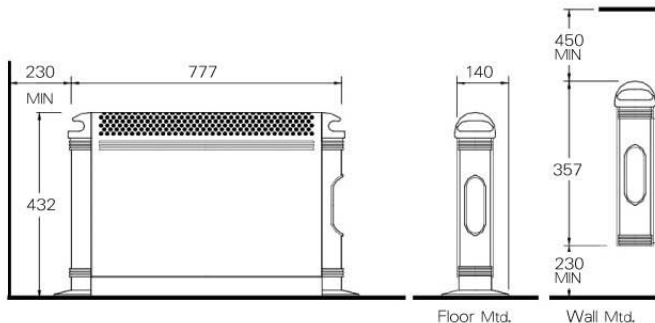


圖1

安裝腳架方式：(請參考圖3)

◎ 假如使用本暖器機,欲獨立擺在地上,需將腳架先裝好,才可正常使用。

安裝腳架方式為需先將此暖氣機底部的四個牆壁嵌入支撐架拆下。拆卸方式請參考圖3的三部驟：

先將暖氣機背部朝上放置。再依照圖3順序。

(A)確認並卸下固定每對支撐架一如圖所示之左手一對托架之腳架固定螺絲。

(B)將托架滑出。

(C)然後將它們搖出，與暖氣機底部的溝槽中分離。

(D)從溝槽中拉出支撐架。

◎ 支撐架拆卸下來後再依照圖2方式裝置腳架。

◎ 在裝腳架前務必要先確認四個牆壁固定支撐架已先取出，腳架上有標示(LH)左腳及(RH)右腳，將此腳架如圖2所示腳架能抵到此暖氣機，並將腳架中的洞對準安裝的洞，用十字螺絲起子，將安裝螺絲插入並鎖緊，以此將腳架固定。

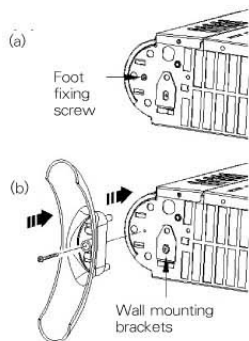


圖2 安裝腳架方式

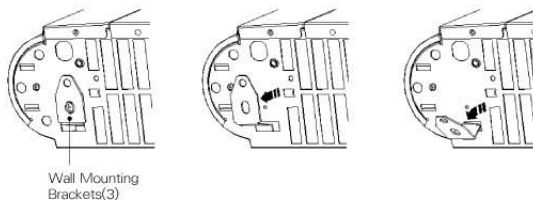


圖3 安裝腳架方式

掛壁式安裝法：（請參考圖4）

◎ 本電暖器可獨立放置於地上使用亦可嵌在牆壁上使用。

首先依照前述方式將支撐架自機體下方取出(請參考圖3)，選擇欲嵌入之適當位置依圖4方式將上面兩個支撐架先鎖在牆壁上，再將機體掛在牆壁上後再把下面壹個支撐架掛在機體上，然後再將其以螺絲固定。

- 左右螺絲孔位距離：478mm。
- 電源插座需與機體上方出風口距離45公分以上，與機體下方出風口距離至少23公分以上。

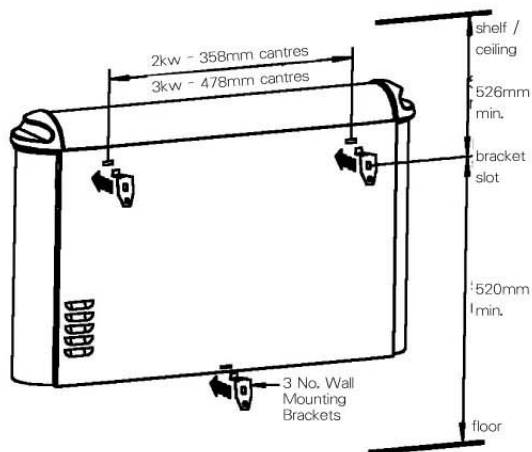


圖4 掛壁式安裝法

手動操作方式：（請參考圖5及圖6之切換開關）

◎ 先將電源插頭插上，將定時器上之(手動/自動)控制鈕調至手動位置。再將熱度強弱控制鈕調至最大，溫度微調旋鈕亦開至最大，待溫度達到您所需求之溫度時，再將溫度漸漸調低。

手/自動控制鈕(位於定時器上) 使用方式如下：（請參考圖6）

○ — 電源關閉。電源開關雖然關閉，但定時器只要電線插頭有插在插座上，計時器會持續運轉。

I — 手動。將開關切換至此符號，紅色電源指示燈會亮。開關切換至此後，在依您的暖度需求調整熱度強弱控制鈕及溫度微調旋鈕。

⌚ — 使用定時裝置。請參考自動操作方式(使用定時器)。

熱度強弱開關調整如下：（請參考圖5）

◎ 首先將溫度調節鈕往順時鐘方向轉到底開到最大。當您覺得溫度已抵達您的需求時，可將此鈕以逆時鐘方向往回調至指示燈熄滅的那一點，此時亦可聽到溫控“答”的一聲，此點為您目前覺得合適之室溫。如您將此溫控設定在最小的狀態，機器將會維持在 5 c 循環保持避免室內結霜。

◎ 熱渦輪風扇：

使用此渦輪風扇可加速屋內之熱循環，讓熱度於短時間內迅速擴散至屋內每一角落，操作方式極為簡單，只需將如圖7之渦輪風扇切換開關，切換至ON即可。

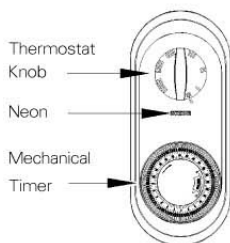


圖5

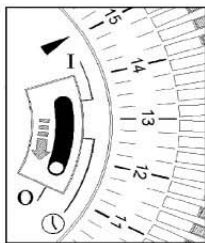


圖6

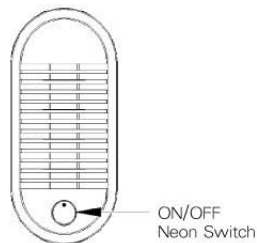


圖7

自動操作方式：（使用定時器）

◎ 設定當地時間（請參考圖8）

首先將計時器以順時鐘方向旋轉，將正確時間對準三角型指示符號即可。

本24小時計時器可有多種定時選擇設定。

◎ 如何設定自動開關時間: (請參考圖9圖10)

以大拇指指甲依據你需要自動開啟的時間將計時器齒輪向外推，如您希望電暖器將於早上8:00開11:00關以及下午5:00開8:00關，您可將計時器齒輪由AM8:00開始向外推至11:00，以及由PM5:00開始向外推至8:00。當然您可依據您每日不同的需求做適當的不同時段的設定。

◎ 計時器設定好以後再將手自動切換開關切換至自動 (請參考圖6)。然後調整好您需要之溫度並檢查時鐘是否顯示在正確的時間。

◎ 除非此暖氣機不使用(例如在夏天或收藏起來時)，不要拔掉其電源，否則定時器時鐘不會運轉。若遇到停電，計時器會停止運轉，電力恢復時需重新設定時間，以確保時間之正確性。



圖8 設定現在時間

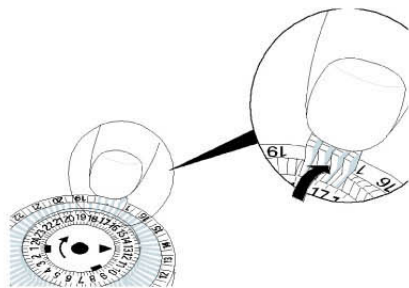


圖9 計時器開與關的操作

過熱自動斷電安全裝置：

◎ 本暖氣機裝置有過熱自動斷熱裝置。一旦空氣入口或出口有被任何東西阻塞住，自動過熱斷電系統將會自動將暖氣機電源切斷。

如果要將暖氣機重新恢復操作，要將導致過熱的因素排除，然後拔掉或關掉暖氣機的電源數分鐘。當暖氣機已充分冷卻後，重新插上電源並打開暖氣機。

清潔：

◎ 清洗前需將插頭自牆上插座上拔下。

◎ 讓此暖氣機冷卻，然後用乾布擦掉灰塵，再用濕軟抹布清潔擦拭。

◎ 不要使用去污粉、金剛砂粉或任何種類的易刮傷機體表面之清潔劑。

◎ 請勿讓水滴入機體內部。

◎ 如有過多之灰塵及綿絮殘留於機體內，請來電與本公司客服部聯繫，取回清理適宜。

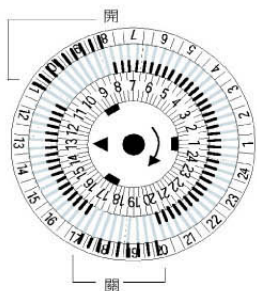


圖 10 計時器開與關的操作



廣南國際有限公司 臺北市士林區雨農路24號
TEL:(02)2838-1010 (代表號) FAX:(02)2838-1212
<http://www.vastar.com.tw>