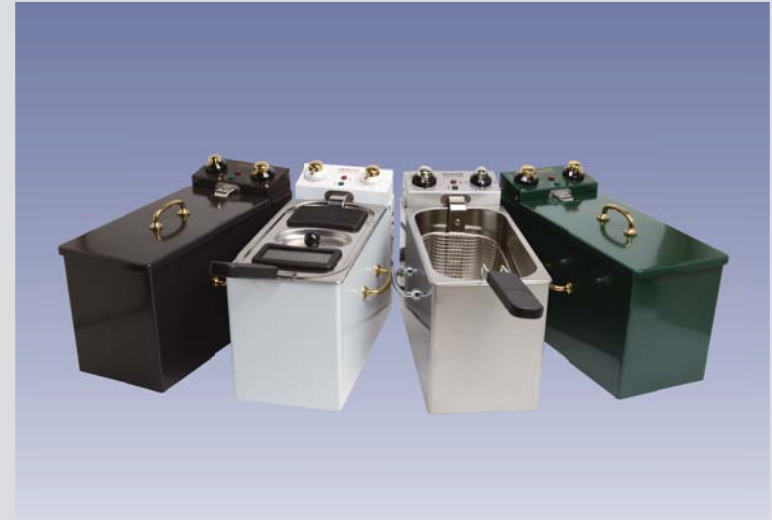


VASTAR

I n s t r u c t i o n M a n u a l

• RGF-01 / RGF-01R 產品使用說明



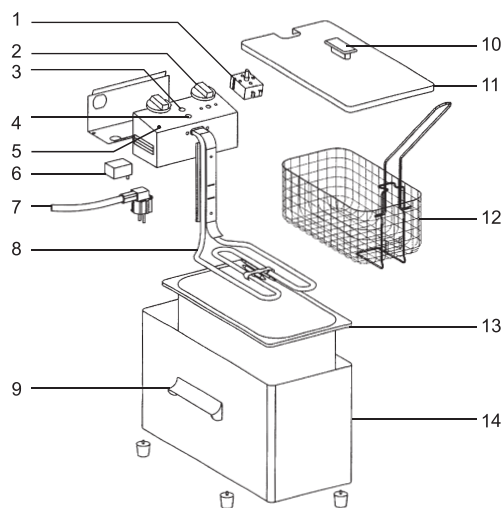
www.vastar.com.tw

廣南國際有限公司 臺北市士林區雨農路24號
TEL: (02) 2838-1010 (代表號) FAX: (02) 2838-1212
ID: vastarmimichi



MADE IN FRANCE

油炸鍋使用說明



圖解：

1. 溫控開關
2. 溫控旋鈕
3. 溫控指示燈 (紅色)
4. 電源指示燈 (綠色)
5. 計時器旋鈕
6. 溫度過高保護開關
7. 電源線
8. 電熱管
9. 外殼手把
10. 上蓋手把
11. 上蓋
12. 油炸籃
13. 油鍋
14. 外殼

使用需知

1. 第一次使用飛騰油炸鍋前，先將油炸籃及油鍋用洗潔精清洗乾淨後，方可使用，電熱管可用濕抹布擦拭後再用。
2. 將食用油倒入油鍋內，將油的量保持在minimum及maximum刻度當中。
3. 再將電源接上，並將溫控旋鈕調至需要之溫度，此時溫控指示燈會亮，直到溫度抵達所設定之溫度才會熄滅，此時即可開始油炸食物。
4. 油炸食物請保持乾燥再放進油炸鍋內，以免食用油噴灑濺出。油炸食物以放滿油炸籃 2/3 為佳。油炸籃放進油炸鍋內，應輕輕放入，以免食物所殘餘之水分遇到熱油會噴濺出來。
5. 雞、鴨、魚、肉等肉塊，可不用使用油炸籃，可直接放進油炸鍋內油炸。
6. 油炸冷凍食品，每次請少量油炸，以免熱油噴灑外濺。冷凍食品內之水分遇到熱油溶解蒸發，將會令熱油噴灑外濺。
7. 為了讓油鍋內之食用油可使用較多次，請勿在油鍋內加鹽或其他調味料。
8. 如油炸鍋內之食用油，不論其溫度是在太高或太低的時候，皆容易冒煙或起泡，表示此鍋之油已需更換，請將原來已惡壞之油倒掉，重新換新油倒入鍋內再使用。
9. 使用完畢後，將油炸籃掛在掛勾上將油瀝乾，並將溫控旋鈕調至”0”的位置，且將插頭拔掉。
10. 等到熱油冷卻後再將鍋蓋上。
11. 要移動油炸鍋須等油冷卻後再移動。

12. 浮在食用油表面之油炸殘渣可用網狀過濾杓清理之。
13. 其餘之殘渣沉澱在電熱管下方之 < cold zone > 部位，可避免不同之油炸食品味道混淆。此 cold zone 之設計為本機器與眾不同之特殊設計，可讓您油炸鍋內之食用油使用次數較長，且不用每次油炸完一種食物皆需換一次油。
14. 即使每次連續油炸不同的食物，也不需要每次用完皆過濾油。不過偶爾過濾一下可讓油炸鍋內的油使用更多次。過濾時先將鍋內的油冷卻再倒入其他器皿內，再將油鍋拿至水槽用清潔劑洗淨，擦乾。
15. 再使用網狀過濾杓將油倒回油鍋內，並確定油位高度是否正確。

清潔與保養：

16. 油炸籃、油鍋及外殼皆可拿至水槽清洗或使用洗碗機清洗。
17. 如遇較頑強之油污垢，我們建議您使用飛騰油炸鍋專用清潔劑，（飛騰萬用清潔劑）。如需購買，請洽本公司各大百貨專櫃。
18. 請勿將電熱管及控制盒泡入水中清洗，如欲清理此部份，可用濕布擦拭即可。

安全注意事項：

19. 使用當中勿讓孩童靠近。
20. 使用當中可不用蓋外油鍋蓋。外油鍋蓋是在使用完畢後儲存冷卻油時使用。
21. 使用適合油炸之食用油。
22. 當油鍋內沒有油或油位低於“min”時不可開啟油炸開關。
23. 請勿使用多頭插座，若需使用延長線，請使用15安培以上經商品檢驗局檢驗合格之延長線，不合格之劣質延長線易使電線走火，造成不可預測之危險。
（如須購買品質較佳之延長線，請至本公司各大百貨專櫃選購）
24. 使用油炸鍋時請務必全程在旁監控食物調理過程，調理完畢後請記得關閉電源。
（拔掉油炸鍋插頭是關閉電源最保險與安全的做法）
25. 為了避免火災發生的危險，請注意使用此油炸鍋所在之四周環境，應距離牆壁、窗簾及其他熱源等物品十公分以上。油炸鍋須放置於耐熱材質之桌上，不可接近瓦斯爐等其他熱源，且需注意不可讓電源線接近本機體。
26. 如家裡之插座為舊式兩孔插座，建議更換有政府檢驗合格，通過驗證登錄之全新三孔插座（請務必確認插座內確實有接地設備裝置），以免因老舊插座劣化產生危險，及漏電現象。使用有接地設備之三孔插座不僅安全性較夠，也較省電，油炸鍋亦較不易故障。
27. 使用前必須先檢查插座電壓是否與本油炸鍋標示相符。
28. 若電源線損壞時，必需送回本公司維修部門更換以避免危險。

**警告：如有任何故障及問題，切勿嘗試自行拆解此台油炸鍋，以免發生危險。
請務必與本公司之維修單位聯絡，如自行拆解此台油炸鍋，本公司將不負任何保固之責任及維修義務。**

油炸鍋規格尺寸：

RGF-01 1.5L (C款/D款) 規格：110V / 1500W / 50 / 60Hz 尺寸： (W) 21 X (D) 34 X (H) 22cm (機體) (W) 23 X (D) 43 X (H) 29.5cm (含包裝) 重量：3kg (機體) / 5kg (含包裝)	RGF-01 5L (C款/D款) 規格：110V / 1500W / 50 / 60Hz 尺寸： (W) 22.5 X (D) 40 X (H) 27cm (機體) (W) 23 X (D) 43 X (H) 29.5cm (含包裝) 重量：5kg (機體) / 7kg (含包裝)
RGF-01R 1.5L (C款/D款) 規格：220V / 1250W / 60Hz 尺寸： (W) 21 X (D) 34 X (H) 22cm (機體) (W) 23 X (D) 43 X (H) 29.5cm (含包裝) 重量：3kg (機體) / 5kg (含包裝)	RGF-01R 5L (C款/D款) 規格：220V / 2000W / 60Hz 尺寸： (W) 22.5 X (D) 40 X (H) 27cm (機體) (W) 23 X (D) 43 X (H) 29.5cm (含包裝) 重量：5kg (機體) / 7kg (含包裝)

親愛的客戶：

為保障本公司顧客之權益，本公司出貨作業全程錄影存證，麻煩您在收到本公司產品24小時內，仔細檢查產品是否有瑕疵或毀損，以及所有配件、贈品等是否完整隨貨送達，如有任何問題請與本公司客服部聯繫。本公司商品屬店頭買賣商品，非郵購、電視購物或訪問買賣，無消費者保護法第19條第1項7日鑑賞期之適用，如已使用過或逾期通知上述問題，歉難受理退換貨事宜。謝謝您的合作。

飛騰家電產品保證書

產品名稱	
型號	
愛用者	
購買日期	
地址	
電話	
機體序號	

保證書內容

- 本保證書適用於本公司銷售之家電產品售後服務。
- 由飛騰家電銷售出的電器產品均貼有”機體序號條碼”標籤貼紙視同為售後保固暨服務的憑證，請勿私自撕毀。

免費保固期限：

- 凡飛騰家電銷售之產品自售出之日起，可享免費保固服務一年。

免費保固範圍：

- 在一年免費保固期間內，如在正常使用狀態下發生零件故障時，且非外力所造成及非供營業或工業用途使用者，憑本保證書享有免費換修零件及工資，但不含運費之服務。

非免費保固範圍：

- 超過免費保證期限者。
- 插錯電源電壓使用者。
- 本機之配件不在保固範圍內。
- 使用不當或天災、水災、氣候、人為、環境及鼠害、蟲害、蟻害或動、植物等等而導致之損害或故障。
- 非本公司維修人員所為之檢修、改裝及不當之移動或運送、落下等所造成之損壞或故障。
- 機體序號條碼與保證書及本公司電腦系統內之記載內容不符、貼紙破(污)損致無法辨識，或變更、重貼、偽造者。
- 營業場所使用者及工業用途使用者。
- 超過保固期限而需要更換零件時，依本公司維修價目表收費。
- 如派員或宅配到府取修方式，則需另酌收到府服務或宅配運費(依不同機型, 另行報價)。
- 任何不符本產品使用目的之使用行為。